

315/433M 无线接收模块

J06B-H1 技术规格书

2022年2月新版本

产品简介:

J06B-H1 是一款带解码 4 路输出多模式高灵敏度无线接收模块，模块采用高灵敏度接收芯片及高速低功耗单片机，模块上电后即处于待机状态，收到遥控器发射信号立即处理遥控器地址码及该遥控器设置的输出模式，解码输出对应的电平。J06B-H1 具有 4 路解码输出端口及多种输出模式，模块为测试版本，每个输出端口都有一个 LED 指示输出状态，方便用户作为前期产品开发测试。模块有对码按键兼模式设置，可以配套多个遥控器，可以把每个遥控器设置为不同的点动/自锁/互锁/或者点动+自锁功能。用户只需要和遥控器对码设置一次即可，掉电存储不丢码，对码按键具有清码功能，可以清码后重新对码。

主要特性:

- 智能识别编码芯片，可以学习 1527、2260/2262 编码芯片遥控器。
- 智能适应发射端振荡电阻范围，通用性强，使用更方便。
- 良好的本振辐射抑制能力，多个接收不会互相干扰，不影响接收距离。
- 支持点动/自锁/互锁/点动+自锁 4 模式，兼容大多数遥控器码宽 0.8-2.0。
- 通过一个按键端口就可以实现**对码**及**模式**设置，操作非常方便。
- 支持 4 路输出，多模式，模块自带对码兼解码有效指示灯，操作直观方便。
- 解码芯片内置 EEPROM，最多可以学习 60 个遥控器。
- 模块工作电压范围宽，启动速度快，性能稳定。

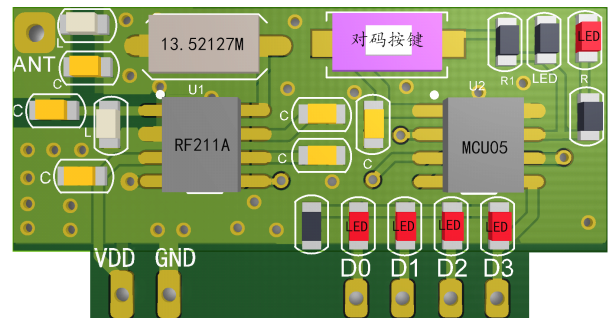
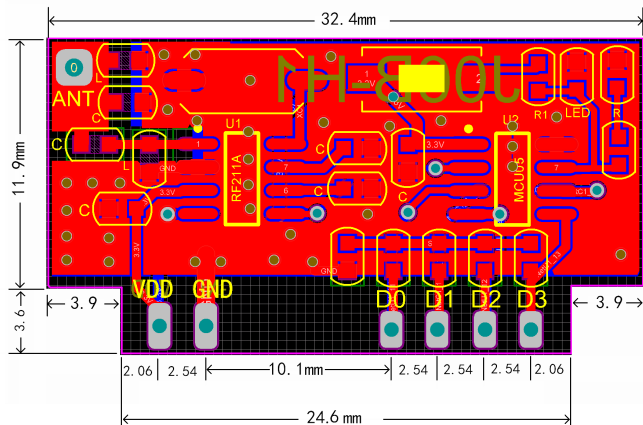
技术参数

- 工作电压: 2.1-5V (推荐 3V)
- 工作频率: 315MHz/433.92MHz
- 工作电流: 6.2 毫安/3V
- 调制方式: ASK/OOK
- 接收灵敏度: -112 dBm
- 数据速率: 5kpbs
- 每个 IO 口的输出驱动能力: $\leq 20\text{mA}$
- 工作温度范围: -20-70°C (常温晶振)

应用领域

无线遥控开关、无线防盗报警、无线门铃、各种无线遥控产品。

模块尺寸及引脚功能图



对码流程:

1, 点动模式对码:

按 1 下接收对码按键松开, 再按住遥控器任意按键不松开, 直到接收对码指示灯闪 3 下后松开, 即对码成功。

2, 自锁模式对码:

按 2 下接收对码按键松开, 再按住遥控器任意按键不松开, 直到接收对码指示灯闪 3 下后松开, 即对码成功。

3, 互锁模式对码:

按 3 下接收对码按键松开, 再按住遥控器任意按键不松开, 直到接收对码指示灯闪 3 下后松开, 即对码成功。

4, 点动+自锁模式对码: (D0/D1 为点动, D2/D3 为自锁)

按 4 下接收对码按键松开, 再按住遥控器任意按键不松开, 直到接收对码指示灯闪 3 下后松开, 即对码成功。

注意:

- 1, 对码时不能断电, 对码一次, 断电再次上电对码, 只能存储最后一个遥控器地址。
- 2, 接收需要不断电依次连续对码, 单模式和双模式可以存储 60 个学习码遥控器地址。
- 3, 3 模式和 4 模式最多配 28 个遥控器, 第 29 个遥控器开始不能对码。

清码: 按 6 下接收对码按键, 等待 LED 快闪 4 次后灭掉, 清除成功, 可以重新对码。

模块使用说明:

- 1, LED 指示灯具有对码操作指示和解码有效指示功能, 对码成功后, 收到遥控器有效信号对码指示灯会亮。
- 2, 按 1-4 下接收对码按键松开, 指示灯亮可以对码, 超过 10 秒没有检测到遥控器对码信号, 即退出对码状态。
- 3, MCU5 解码芯片可以分别设置遥控器配套模式, 比如, 可以把一个遥控器设置为点动, 一个遥控器设置为自锁, 另外一个遥控器设置为互锁, 将 3 个遥控器分别设置为 3 种权限控制一个接收输出不同的功能。点动模式遥控器可以关闭接收自锁和互锁输出。自锁和互锁遥控器可互相关闭。
- 4, 解码芯片可以学习 1527 编码和 2262/2260 编码遥控器, 兼容 1.0-2.0 的码宽。

5, 解码芯片工作电压范围: 2.1-5V, 推荐 3.3V, 电源接反会烧坏芯片。

工作模式说明:

点动: 按一次遥控器 A 键, 接收对应端口输出高电平, 松开遥控器按键, 接收对应端口输出 0 电平。

自锁: 按一次遥控器 A 键松开, 接收对应端口输出高电平锁存, 再按一次 A 键, 接收对应端口输出 0 电平锁存。

互锁: 按一次遥控器 A 键松开, 接收对应 A 端口输出高电平锁存, 再按 A 键 (无效), 再按一次 B 键, 接收 B 端口输出高电平锁存, 同时 A 端口从高电平转换为 0 电平, 4 个端口道理一样。接收 4 个端口不能同时输出, 只能转换输出, 接收始终只能有 1 路输出高电平。此工作模式, 遥控器必须有 2 个按键, 否则无法关闭接收输出。

点动+自锁模式: 可以把遥控器设置为 D0/D1 按键为点动, D2/D3 按键为自锁, 解码程序会自动识别。

遥控器按键和解码输出端口说明:

J06B-H1 解码输出端口对应的 1527 编码芯片, D0=K0 码值 1000, D1=K1 码值 0100, D2=K2 码值 0010, D3=K3 码值 0001, 遥控器按键码值需要和接收解码输出端口对应。各种遥控器按键码值请咨询遥控器供货商。

请仔细了解模块功能及使用说明, 正确使用 J06B-H1 的功能。电源要干净, 推荐电压 3.2V, (5V 灵敏度下降), 电源不能接反, 否则芯片会发热烧坏。模块的输出端口只是输出一个高低电平控制信号, 如果驱动继电器, 需要用光耦隔离+三极管驱动, 否则会影响模块的程序稳定。模块需要加天线, 没有天线距离会很近。推荐用铜质弹簧天线。

J06B-H1 供货说明:

模块分 315M 和 433.92M2 种频率, 模块晶振 13.52127M 为 433.92M 模块, 9.81563M 为 315.0M 模块。模块供货引脚为双面焊盘无排针, 安装方式为模块焊盘插入用户线路板焊接, 用户也可以插入 2.54 排针卧式或竖式安装焊接。J06B-H1 模块为测试版本, 批量订单客户可以将接收芯片及解码芯片移植到自己的主板, 安阳新世纪提供芯片及版图移植技术支持。

芯片及测试模块购买链接 <https://detail.1688.com/offer/667929140356.html>

(产品资料版权保护 盗图盗窃文字资料用于商业用途必究)

产品资料会不定期补充更新, 欢迎索取最新产品资料

提供测试模块版图移植及技术支持

安阳市新世纪电子研究所

2022年2月9日新版本