

无线遥控器

301

产品规格书

- 发射功率: 13dBm
- 调制模式: 00K/ASK
- 待机电流: 小于 0.1uA
- 发射电流: 10mA
- 长按 10 秒自动断电保护



3 键无线遥控器 301A (学习码) /301B (固定码) 是我公司 2020 年 7 月开发的一款外形设计新颖, 性能稳定的小功率无线遥控器, 内部采用 RF112B 编码发射芯片, 芯片内置晶振, 极少几个外围零件, 发射频率为 433M/315M, 频率稳定, 发射效率高, 可以用来做电瓶车遥控锁及各种短距离无线遥控产品使用。

遥控器规格

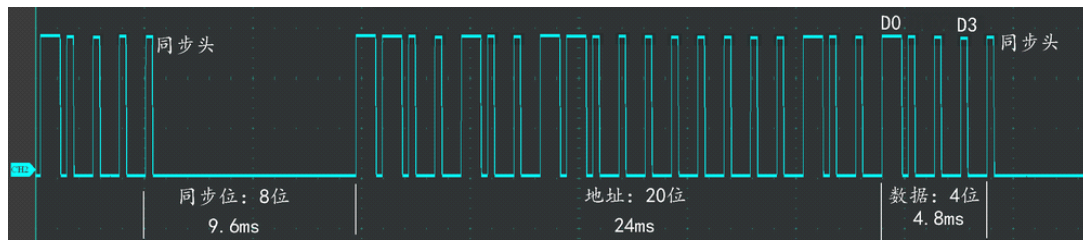
- 产品型号: 301A/301B
- 工作电压: 3V (2032 纽扣电池)
- 发射电流: <10mA
- 待机电流: <0.001uA
- 发射功率: 12dB
- 发射频率: 433M/315M (选择)
- 调制方式: ASK/00K
- 编码方式: 1527 编码格式 (学习码/固定码)
- 按键码值: 开 (D0=1000) 闪 (D3=0001) 关 (D2=0010)
- 尺寸规格: 6*3.7*1.17cm (不含钥匙链)
- 产品重量: 20 克 (含钥匙链, 皮带扣仅为图片展示, 标配为金属钥匙链)
- 外壳材料: PC (金属质感亮光+磨砂)
- 遥控距离: 30-100 米参考距离 (和环境及配套接收灵敏度有关)

应用范围:

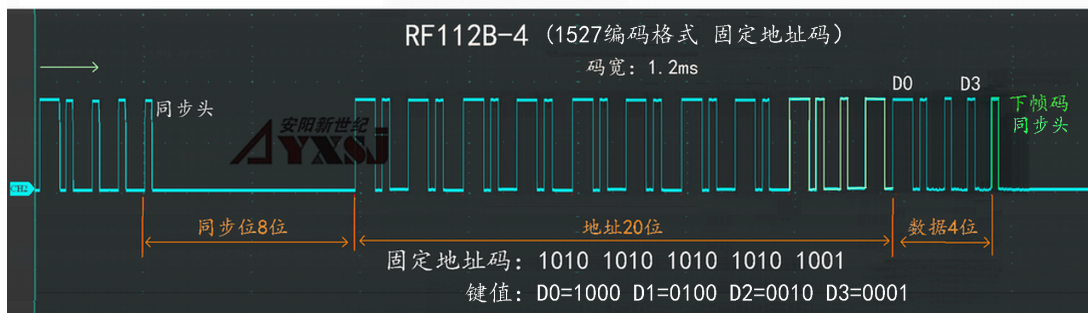
电瓶车遥控, 卷帘门遥控, 门禁遥控, 玩具遥控, 窗帘遥控, 各种灯具遥控及各种需要无线遥控的产品使用。

编码说明：（码宽 1.2 数据）

301A（学习码）数据串



301B(固定码) 数据串



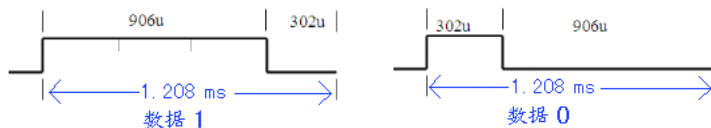
地址位：20*1.208=24.16ms 数据位：4*1.208=4.832ms 同步位：8*1.208=9.664ms

301A 遥控器芯片为 RF112B（学习码），一个芯片烧写一个唯一地址码。

301B 遥控器芯片为 RF112B-4（固定码），每个芯片都烧写相同地址码。

地址码及数据码码宽定义：

码宽对应的时钟频率为：
OSC CLOCK=102.6KHz（1.2ms）



RF112B 芯片标准出货码宽为 1.2ms，兼容大多数接收解码程序。

配套接收模块：J06B(学习码) J06C(学习码) J06T(学习码超低功耗)

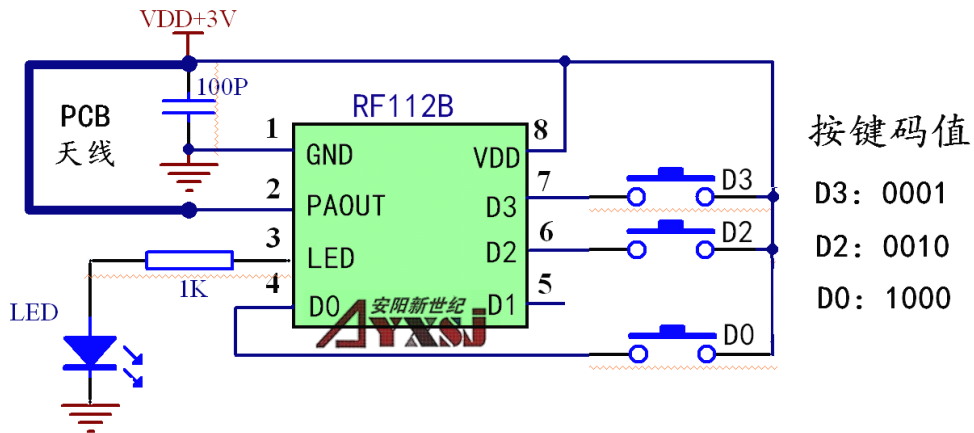
301 遥控器和接收配套说明：

301A 遥控器芯片 RF112B 是采用 1527 编码格式（学习码）接收需要用单片机来解码，只要接收是学习码解码程序就可以配套。每个遥控器必须和接收对码才能遥控。解码程序必须兼容 1.2 的码宽。

301B 遥控器芯片 RF112B-4 是采用 1527 编码格式（固定码）接收需要用单片机来解码，只要接收是学习码解码程序就可以配套。接收和任意一个 301B 遥控器对码成功后，所有的 301B 遥控器不需要对码就可以遥控。也可以把 301B 遥控器地址直接烧写在单片机里面，不需要对码就可以遥控。

301B 遥控器固定地址码见 RF112B-4 数据串，301A/301B 按键码值键电路图。

3键无线遥控器电路图



301A/301B 电路图一样，按键码值一样，只是芯片烧写的地址不一样

301B 遥控器芯片封装工艺有区别，301B（固定码）频率精度比 301A 高，一致性好。

安阳市新世纪电子研究所

www.ayxsj.com

2020 年 7 月版本